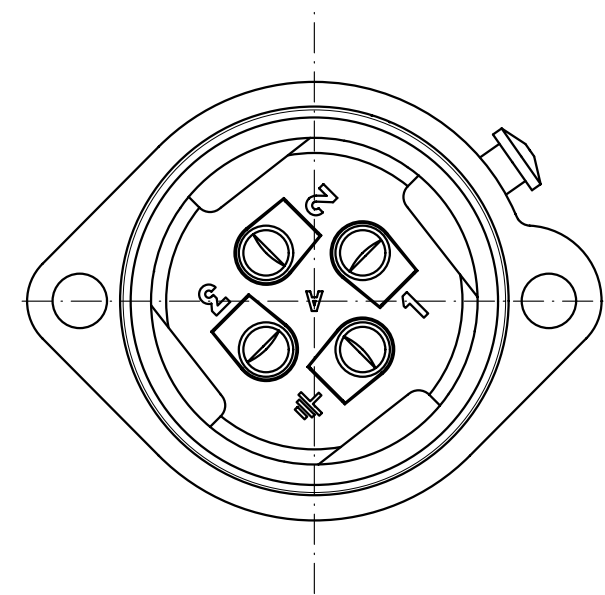
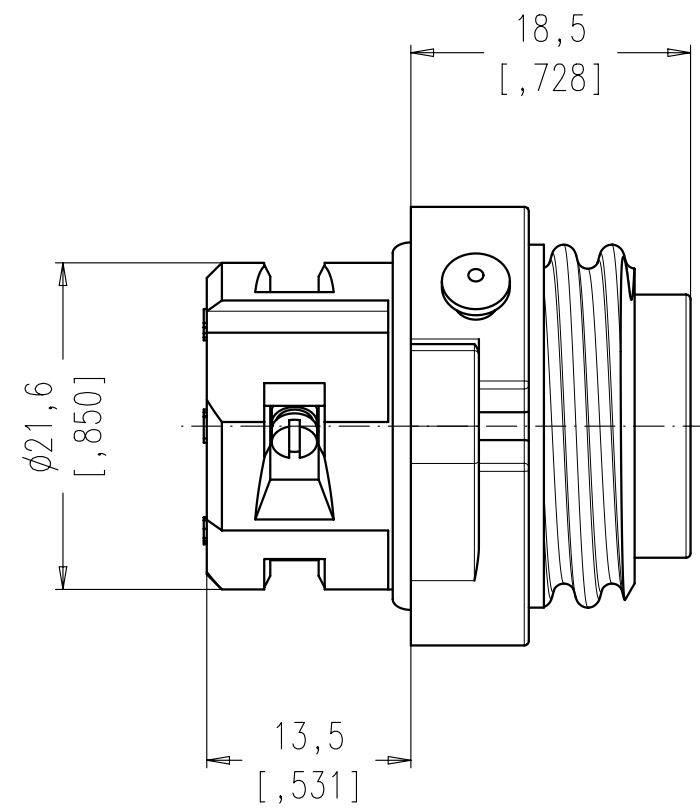
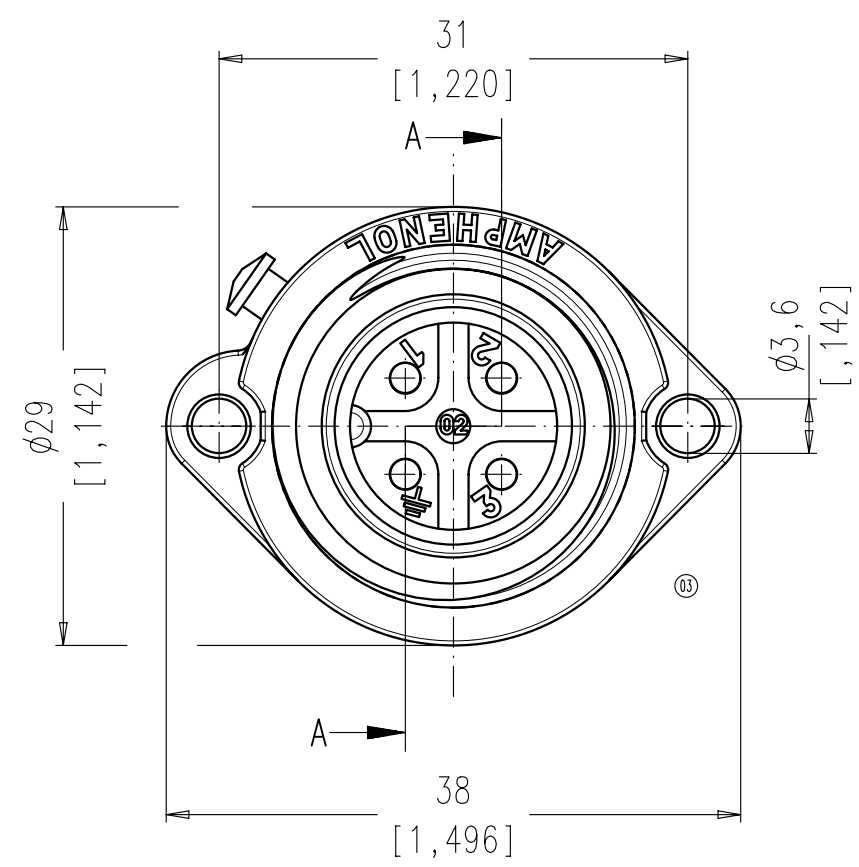
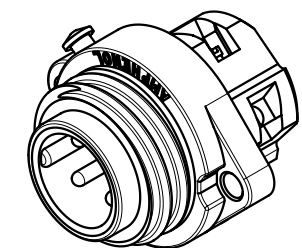
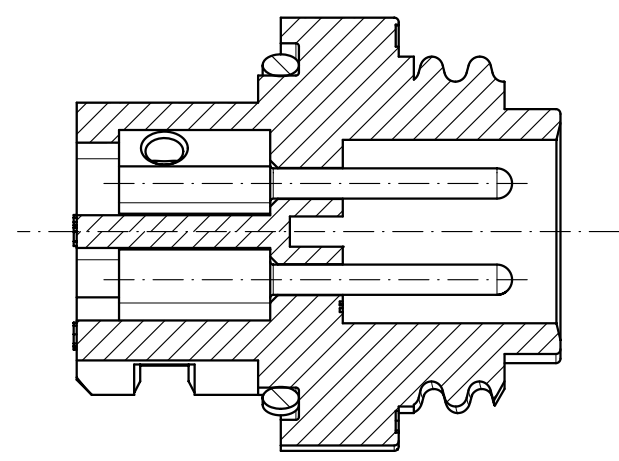


Copying of this document and giving it to others and the use or communication of the contents thereof, are forbidden without express authority. Offenders are liable to the payment of damages. All rights are reserved in the event of the grant of a patent or the registration of the utility model or design.

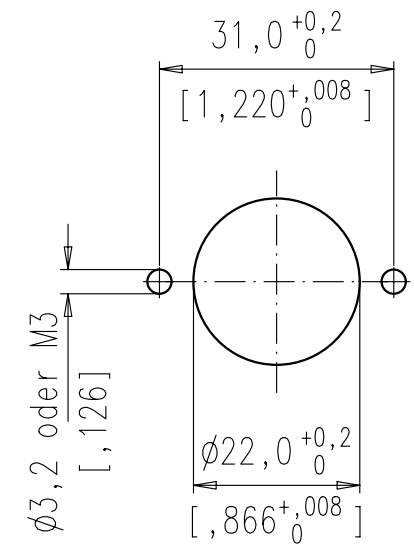
8 7 6 5 4 3 2 1



Schnitt A-A
section A-A



Montageausschnitt
panel cutout



Montagebohrung ohne Anfasung/
Mounting hole without chamfer.

Geeignete Schraubenabdichtung ist vorzusehen/
Suitable sealing for screws is necessary

Polzahl / No. of contacts	3 + PE
Anschlußart / Termination	schrauben / screw
Anschlußquerschnitt / Wire gauge	0,75 mm ² - 2,5 mm ² ② AWG 18 - 14
Bemessungsspannung / Rated insulation voltage	400 V
Strombelastbarkeit / Current carrying capacity	16 A / +55°C 16 A / +131°F
Betriebstemperatur / Operating temperature	-40°C ... +100°C -40°F ... +212°F
Schutzart / Protection Class	IP 65 / IP 67
Verriegelung / Locking system	Schraubverriegelung / threaded coupling

Gewicht (errechnet) / Calc WT: 9		Zul. Abw. / Tolerances:		Maßstab / Scale 2:1; 1:1		A3	
Prüfmaß / Test dimension		DIN 6784		CUSTOMER DRAWING			
Teileindex Part index number		05		Datum / Date		Name	
		Gez.		13.01.		Cionvica	
		Gepr.					
		Checked					
04	201200467	24.08.12	IM	Amphenol-Tuchel Electronics GmbH			
03	200900003	10.12.09	Gr.				
02	200700032	16.01.07	CI				
01	200400178	13.01.05	CI				
Index	Änderung / Description	Datum / Date	Name	Ers. f. / Similar to:		Blatt / Sheet	
				M C016 20C003 100 12		1 1 Bl.	

Weitergabe sowie Vervielfältigung dieser Unterlage, Verwertung und Mitteilung ihres Inhalts nicht gestattet, soweit nicht ausdrücklich zugestanden. Zuwiderhandlungen verpflichten zu Schadenersatz. Alle Rechte für den Fall der Patenterteilung oder Gebrauchsmuster-Eintragung vorbehalten.