

Spis treści:

OPTOELEKTRONIKA	str. 1
PÓŁPRZEWODNIKI	str. 5
TRANSMISJA BEZPRZEWODOWA	str. 7
AUTOMATYKA	str. 11
ELEKTROMECHANIKA	str. 12
ELEMENTY PASYWNE	str. 13
ZASILACZE	str. 15

led@maritex.com.pl +48 58 781-33-89

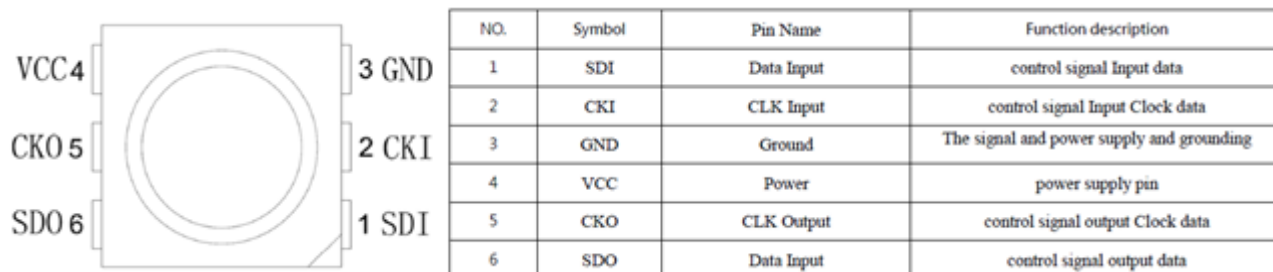
I. OPTOELEKTRONIKA

Nowa dioda LED RGB sterowana cyfrowo

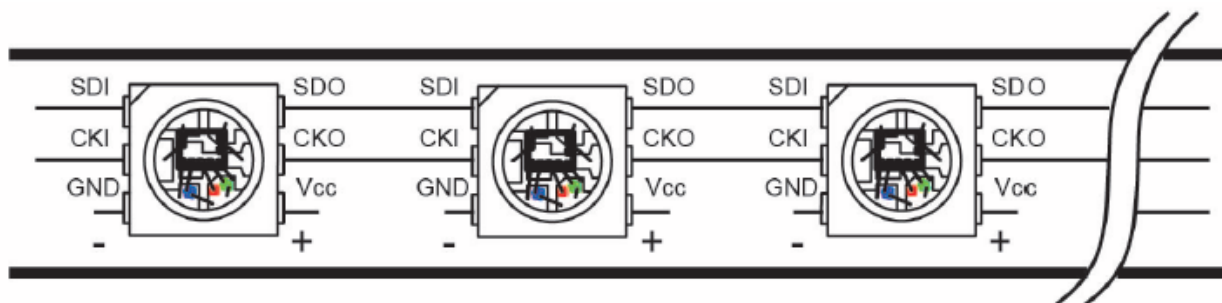
Maritex wprowadza do swojej oferty nową diodę LED SMD PCC6 RGB: **LEDP6-IC-5050-RGB160-APA-102-2C** producenta **APA ELECTRONICS**. Element ten jest przełomowym rozwiązaniem dla rynku kolorowych źródeł światła RGB. Za jej pomocą tworzyć można taśmy ledowe lub kolorowe moduły, w których każda dioda LED potrafi niezależnie świecić inną barwą.

Dioda LEDP6-IC-5050-RGB160-APA-102-2C zawarta jest w obudowie typu PLCC6 (6-wyprowadzeniowa) o wymiarach 5,5 mm x 5,0 mm x 1,6 mm. Jej pobór mocy to około 0.2W, natomiast zasilanie oraz transmisja danych odbywa w sposób 3-kanalowy. Zbudowana jest z trzech diod elektroluminescencyjnych, modułu dekodowania sygnału, buforu danych, wbudowanego obwodu stałoprądowego oraz oscylatora. Sterowanie koloru oraz jego intensywności dokonuje się poprzez 256-stopniową regulację PWM oraz 32-stopniową regulację jasności.

Poniżej przedstawiono numerologię pinów diody oraz jej schemat połączeniowy:



(c.d. str.2)



Parametry:

Barwa	Czerwona	Zielona	Niebieska
Jasność minimalna	240 mcd - 260 mcd	420 mcd - 460 mcd	160 mcd - 180 mcd
Długość fali	618 nm - 622 nm	522 nm - 525 nm	460 nm - 462,5 nm
Kąt	120°		
Rodzaj soczewki	Water Clear		
Temp. Pracy	-40°C ÷ +8°C		
Napięcie VDD	+0,5 ÷ +5,5 V		

LEDP6-IC-5050-RGB160-APA-102-2C jest już dostępna w stałej ofercie sprzedaży.

Więcej informacji znaleźć można na naszej stronie: [Diody LED SMD](#)

Zapytania ofertowe, pomoc techniczna: j.cieslewicz@maritex.com.pl, tel: +48 58 781 33 70.

Nowy wyświetlacz TFT 4,3 cala wraz z pojemnościowym ekranem dotykowym z szerokimi kątami widzenia

Maritex wprowadza do swojej oferty nowy **wyświetlacz TFT 4,3 cala** wraz z pojemnościowym ekranem dotykowym firmy **FORMIKE** o numerze katalogowym producenta KWH043ST12-C02.



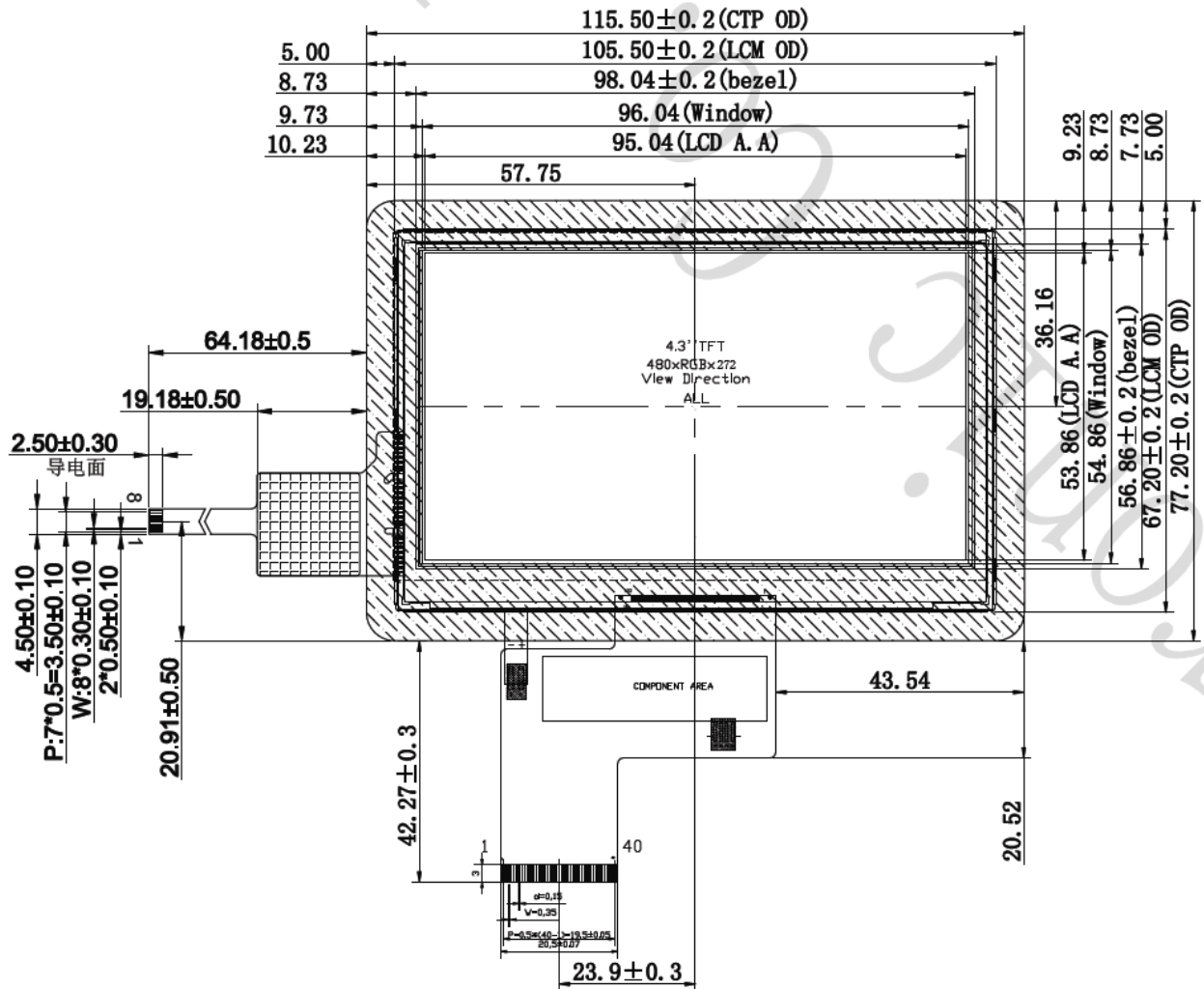
Wyświetlacz charakteryzuje się przede wszystkim szerokimi kątami widzenia (80° w każdym kierunku) oraz wysokim poziomem kontrastu na poziomie 550:1. Jego rozdzielczość to 480 x 272 pikseli, wymiary obszaru aktywnego: 95,04 x 53,86 mm, zaś wymiary całego modułu to: 115,50 x 77,20 x 4,70 mm. Zakres temperatury pracy wynosi: od -20°C do +70°C.

Zakres jego aplikacji jest szeroki i obejmuje: urządzenia przenośne, urządzenia audio-video, urządzenia GPS i inne produkty elektroniczne.

Podstawowe parametry:

Rozdzielczość	480 x (RGB) x 272 pikseli
Liczba kolorów	16 mln
Rozmiar modułu	115,50 x 77,20 x 4,70 mm
Rozmiar obszaru aktywnego	95,04 x 53,86 mm
Kontrast	550:1
Kąty widzenia	80° w każdym kierunku
Czas reakcji	15 ms
Temperatura pracy	-20°C ÷ 70°C
Sterownik	HX8257

(c.d. str. 4)



4

W swojej ofercie Maritex posiada również wyświetlacze TFT wielu innych producentów. Pozycje te będą się pojawiać sukcesywnie na stronie.

Zapytania ofertowe, pomoc techniczna: m.tryzna@maritex.com.pl, tel. +48 58 662 05 73.

II. PÓŁPRZEWODNIKI

1-kanałowy przełącznik mocy USB, TJ2242

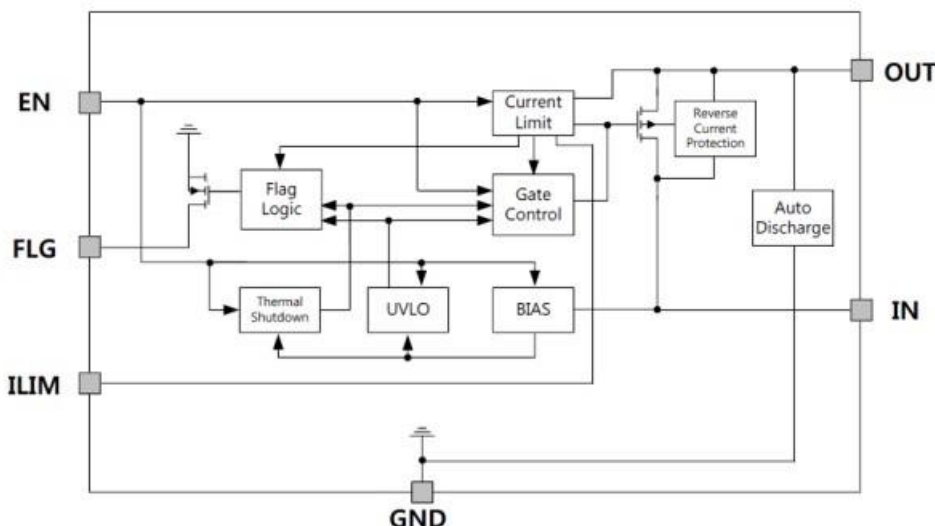
Firma **HTC Korea** wprowadziła 1-kanałowy **przełącznik MOSFET** do transmisji mocy z zabezpieczeniem zasilanych układów elektronicznych. Układ posiada regulowany ogranicznik prądu przepływu.



TJ2205 zapewnia spełnienie poniższych wymagań USB:

- prąd wyjściowy do 2.25A
- rezystancja przewodzenia kanału spełnia wymagania na spadek napięcia USB
- regulacja ograniczenia prądu w zakresie 0.2 – 2.25A
- wyjście FLG wskazuje błędy transmisji mocy dla lokalnego kontrolera USB
- miękki start zabezpiecza przed przepięciami na wyjściu w momencie włączenia klucza
- napięcie wyjściowe nie pojawi się, gdy wejściowe będzie poniżej wymaganej wartości
- przełącznik jest zabezpieczony termicznie

5



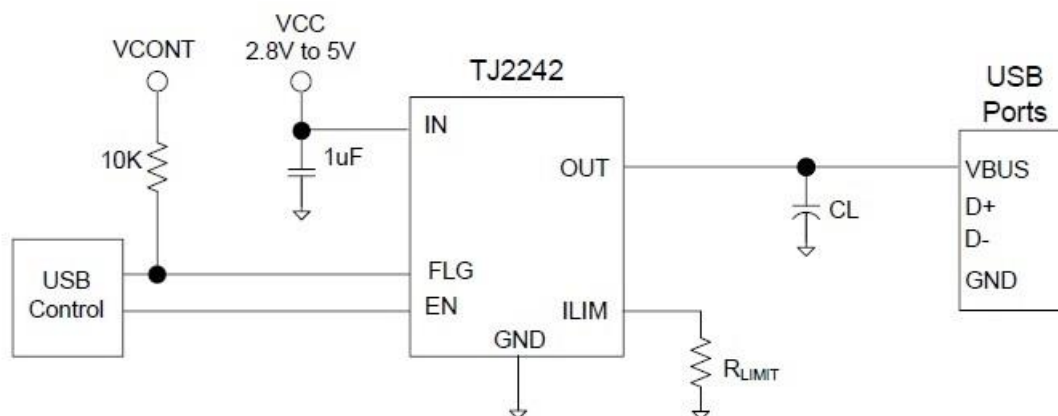
Zakres napięć zasilania 2,8 – 5,5V. Układy są dostępne w obudowie SOT23-6.

(c.d. str. 6)

Klucz mocy jest włączany stanem wysokim na wejściu EN.

Układ posiada zabezpieczenie przed odwrotnym przepływem prądu od wyjścia do wejścia.

Typowy schemat aplikacyjny:



6

Układ jest idealnym rozwiązaniem do aplikacji o zasilaniu samodzielnym lub z portu USB:

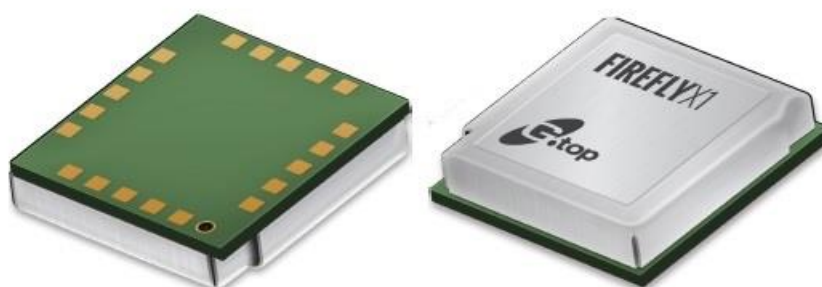
- notebooki, palmtopy
- dystrybucja mocy zgodnie ze standardem ACPI
- urządzenia podłączane przy włączonym zasilaniu
- urządzenia z przełączanym zasilaniem

Zapytania ofertowe, pomoc techniczna: l.plata@maritex.com.pl, tel: +48 58 662 05 72.

III. TRANSMISJA BEZPRZEWODOWA

FireFly X1 - moduł GPS/Glonass firmy GlobalTop

Firma **GlobalTop** wprowadziła rodzinę modułów **FireFly X1** opartych na chipie MediaTek MT3333, który obsługuje systemy GPS, GLONASS, QZSS, Beidu oraz Galileo ready. Takie rozwiązanie poprawia dokładność ustalania pozycji i skraca czas zimnego startu, szczególnie w trudnych warunkach odbioru sygnału z satelity.



Moduł w obudowie QFN i rozmiarach 9.0 x 9.5 x 2.1 mm (waga < 0,7g) jest jednym z najmniejszych oferowanych na rynku.

Moduł posiada także szereg funkcji znanych z poprzedniego rozwiązania MT3339:

- funkcja EASY, która oblicza wstępne współrzędne na podstawie zmagazynowanych w pamięci danych; ma to zastosowanie do szybkiego ustalania położenia w przypadku utraty sygnału z satelity
- funkcja AlwaysLocate, która redukuje pobór mocy zależnie od prędkości
- funkcja LOCUS (wbudowana funkcja loggera), która magazynuje dane położenia w wewnętrznej pamięci Flash bez stosowania zewnętrznego sterownika

Moduł ma wysoką czułość –165dBm, obsługuje AGPS i DGPS. Częstotliwości baud rate do 115200 b/s, update rate do 10Hz. Moduł obsługuje interfejsy I2C, UART, SPI, co umożliwia łatwą komunikację z MCU.

Na życzenie klienta dostępny jest szereg funkcji software'owych po uzgodnieniu z producentem. Możliwe są także modyfikacje podstawowego firmware'u. Producent może opracować nowy firmware i przesłać go klientowi wraz ze specjalnym narzędziem do ładowania oprogramowania.

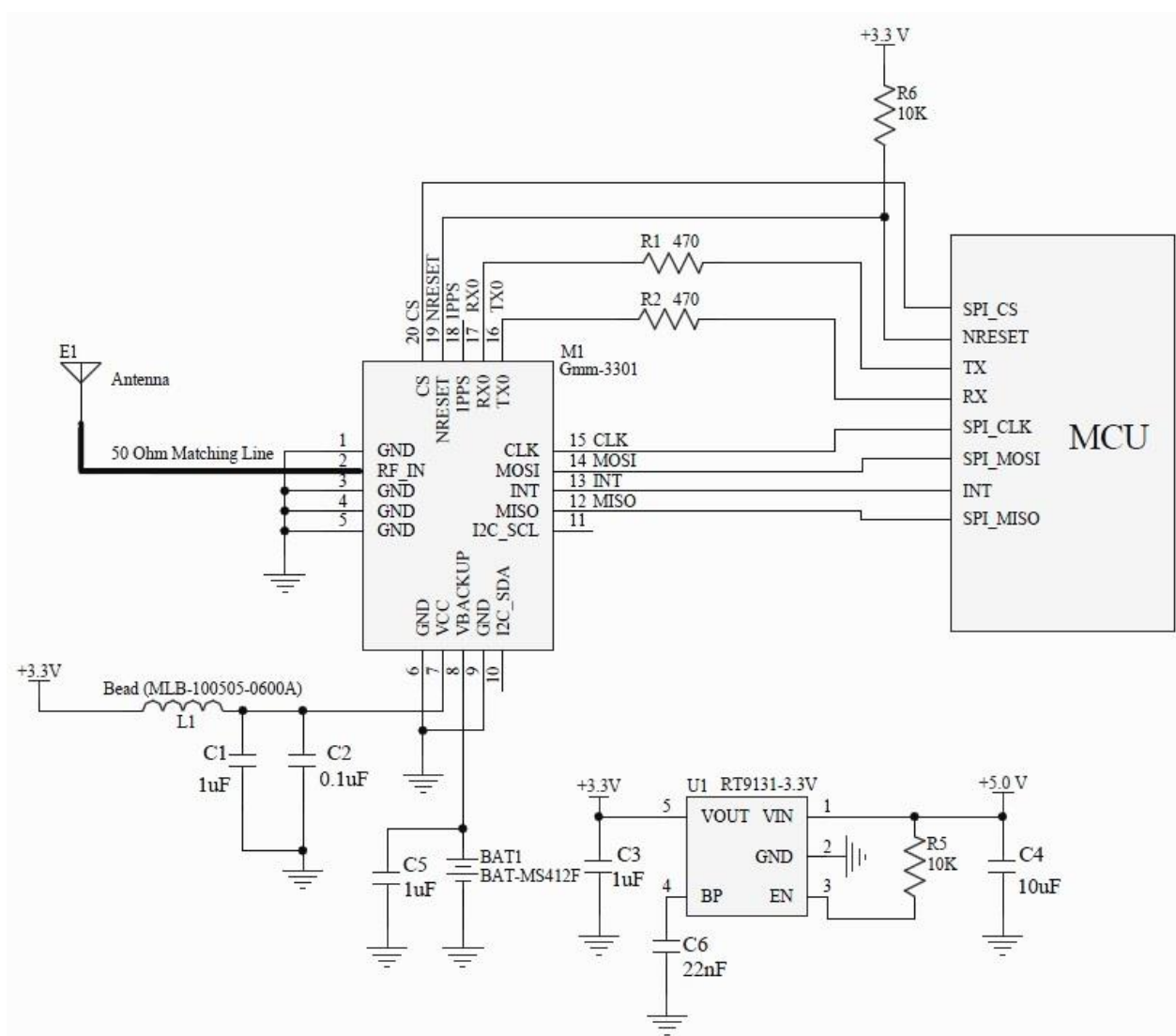
Moduł zawiera aktywny eliminator zakłóceń interferencyjnych. W systemach nawigacyjnych często zintegrowane są różne aplikacje (Wi-Fi, GSM/GPRS, 3G/4G, Bluetooth). Sygnały harmoniczne mogą wpływać na odbiór sygnału GPS. Eliminatory mogą usuwać do 12 ciągłych sygnałów zakłócających.

(c.d. str.8)

Typowe zastosowania modułu:

- zarządzanie flotą pojazdów
- nawigacja osobista
- systemy e-Call
- synchronizacja czasu
- systemy lokalizacji zwierząt
- systemy awioniki

Typowy schemat aplikacyjny podany jest poniżej:



Zapytania ofertowe, pomoc techniczna: l.plata@maritex.com.pl, tel: +48 58 662 05 72.

Bezprzewodowy Moduł M-BUS na pasmo 868MHz - Mipot 32001324

Firma **Mipot** wprowadziła nadajnik/odbiorcę pracujący na częstotliwości 868MHz. Małe wymiary obudowy LLC (15 x 25 mm) oraz niski pobór mocy modułu pozwalają na zastosowanie w aplikacjach z zasilaniem bateryjnym.

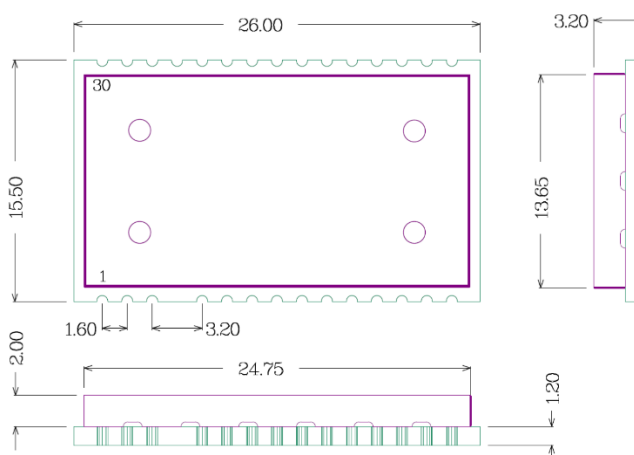


Tabela właściwości elektrycznych w temperaturze 25°C:

ELECTRICAL CHARACTERISTICS AT +25°C TEMPERATURE				
Parameter	Min.	Typ.	Max.	Unit
Supply Voltage (Vcc)	2.1	3.3	3.6	Volt
Current consumption	Tx mode	-	33	mA
	Rx mode	-	25	mA
	Sleep UART	-	0.7	µA
	Sleep SPI	-	90	µA
Operating frequency range	868.03	-	868.95	MHz
Sensitivity	-	S: -105	-	dBm
	-	T: -103	-	
	-	R: -112	-	
	-	C: -103	-	
Output Power (on 50 Ohm load)	-	+13	-	dBm
Modulation	2-FSK / GFSK			
UART Interface Datarate	-	115.2	115.2	kbps
SPI Interface Datarate	0.125	1	8	MHz
SPI Delay between Bytes	8	-	-	µs
EEPROM Write Cycling	100k	-	-	
INTERFACE_SELECTION Pull-up	30	45	60	kOhm
NRST Pull-up	30	45	60	kOhm

(c.d. str.10)

Aplikacja: liczniki wody, gazu, ciepła lub prądu.

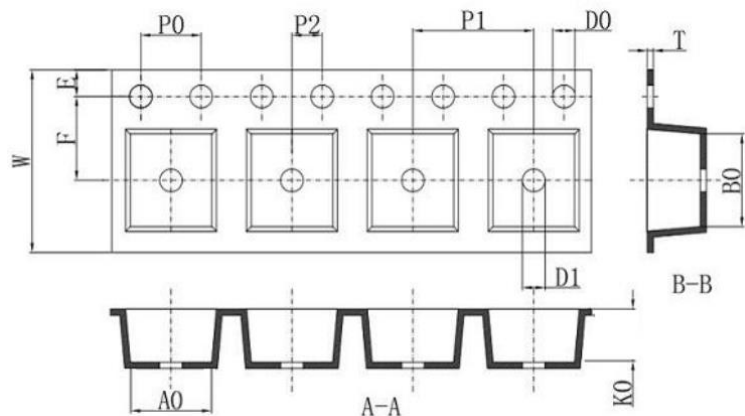
Standard interfejsu EN13757-4 umożliwia dostęp do bezprzewodowej magistrali M-BUS.

- Interfejsy SPI i UART,
- Zakres pracy w temperaturach -40 / +85°C,
- Certyfikaty ReACH i RoHS.

Parametry:

- Praca w trybach S, T, R, C,
- Komunikacja danych jedno lub dwukierunkowa w systemach stacjonarnych lub mobilnych.
- Modulacja: FSK
- Zasilanie: 3V
- Pobór prądu: RX:25mA; TX:33mA
- Zakres pracy: 868 MHz
- Czułość: -112 (R)
- moc na wyjściu: +13 dBm
- Wymiary: 15,5 x 26 x 3,2

Opakowanie zbiorcze: rolka 250 szt.



Dimensions are:

- W = 44 mm
- P = 20 mm
- T = 0.35 mm
- Ao = 16 mm
- Bo = 26.5 mm
- Ko = 3.6 mm
- D0 = 1.5 mm
- D1 = 1.5 mm

Karta techniczna: [RFMI-TRX-32001324](#)

Zapytania ofertowe: r.muszalski@maritex.com.pl, tel.: +48 58 781 33 82.

IV. AUTOMATYKA

Budżetowe komputery panelowe w ofercie Maritex

Firmę **Avalue Technology** wprowadziła na rynek bezwentylatorowe komputery panelowe z pojemnościowym ekranem dotykowym serii SID, które wzbogacają naszą ofertę w zakresie budżetowych rozwiązań dedykowanych dla przemysłu, handlu oraz systemów monitoringu i kontroli dostępu.



Komputery panelowe SID dostępne są w trzech rozmiarach ekranu – 10'' (SID-10W9), 15'' (SID-15W9) i 21'' (SID-21W9). Jądro systemu stanowi procesor czterordzeniowy Intel Atom Z3735F, wsparty 2 GB RAM i dyskiem 32 GB eMMC. Interfejs komunikacyjny, składający się z portu LAN, USB, COM, modułu WiFi i Bluetooth, w zupełności wystarcza do obsługi prostych zadań wizualizacyjnych i sterowania. Komputery panelowe SID są niezwykle ergonomiczne, największy panel 21'' ma tylko 42mm grubości. Można je montować na ramieniu VESA, za pomocą uchwytu umieścić na ścianie lub przystosować do pracy na biurku. Wsparcie platformy Windows, Android i Linux daje szerokie możliwości adaptacji aplikacji do wymagań projektu.

Komputery panelowe SID mają bardzo atrakcyjne ceny, co nie oznacza że są to produkty nietrwałe i nieodporne na działanie czynników zewnętrznych. Stopień ochrony IP65 na froncie komputera, odporność na wibracje i wstrząsy oraz chłodzenie bezwentylatorowe zapewniają dużą żywotność komputera nawet w trudnych warunkach przemysłowych.

Najważniejsze parametry :

- procesor czterordzeniowy Intel Atom Z3735F 1.33 GHz
- RAM 2 GB
- pamięć 32 GB eMMC
- systemy operacyjne : Windows, Android, Linux
- IP65 na froncie
- chłodzenie bezwentylatorowe
- montaż VESA, możliwość zamontowania na ścianie i postawienia na biurku



Karty katalogowe produktów:

- [PDF SID-10W9](#) (SID-10W9-373-A1R)
- [PDF SID-15W9](#) (SID-15W9-373-A1R)
- [PDF SID-21W9](#) (SID-21W9-373-A1R)



W przypadku pytań technicznych lub zapytań ofertowych prosimy o kontakt:

automatyka@maritex.com.pl lub tel: +48 58 662 05 65.

V. ELEKTROMECHANIKA

Nowa rodzina Eco|mate™ - Amphenol Aquarius™

Firma **Amphenol Sine - Systems** poinformowała o wprowadzeniu do swojej oferty złączy zaprojektowanych o sprawdzoną grupę Eco -Mate. Amphenol Aquarius to złącza, dzięki którym producent chce jeszcze silniej zaakcentować swoją pozycję na bardzo wymagających rynkach m.in. marynarki wojennej i szeroko rozumianym przemyśle łodzi komercyjnych, rynku energii odnawialnej, a także oprzyrządowaniu związanym z telekomunikacją i miejskimi systemami zarządzania ruchem.



Głównymi zaletami z zastosowania rozwiązania Amphenol Aquarius są:

- najwyższa klasa wodoszczelności – IP68/69K – po złączeniu,
- lekkość i wytrzymałość – wykonane z wysokiej jakości termo-plastiku z UL94-VO, Salt Spray Test > 500h, zaprojektowane w oparciu o normę MIL-DTL-26482, ilość cykli połączeniowych >500,
- bardzo szybki i intuicyjny sposób montażu,
- mnogość aranżacji wkładów 27 i wielkości złączy - 8, 10, 12, 14, *16 & *18 ,
- możliwość zastosowania jako złącza sygnałowe, prądowe, mieszane.
- możliwość zastosowania kontaktów wykonanych w technologii RADSOK* – dla maksymalizacji wykorzystania możliwości złączy.

*- więcej informacji na temat technologii RADSOK dostępnych jest [na stronie producenta](#)



W przypadku pytań prosimy o kontakt - tel. +48 58 781 33 55 lub zlacza@maritex.com.pl

VI. ELEMENTY PASYWNE

Superkondensatory z serii XLR firmy EATON

Eaton Corporation to globalny lider dostarczający zaawansowane technologicznie podzespoły i systemy w branży zarządzania energią. Dzięki wysokiej jakości produktom i ponad stuletniemu doświadczeniu, Eaton zyskał zaufanie wśród wielu znanych marek na całym świecie.

Ostatnio Eaton zaprezentował najnowszą serię superkondensatorów TV, które mogą zastąpić baterie lub uzupełnić ich działanie w aplikacjach wymagających wysokiej niezawodności. Superkondensatory z serii TV mogą też pracować jako zapasowe zasilanie.

Superkondensatory serii TV charakteryzuje:

- Pojemność 10-100F,
- Napięcie 3.0V,
- Bardzo duża żywotność,
- Bardzo niska impedancja, Najniższa ESR, zwłaszcza <50F
- Wysoka wydajność,
- Szeroki zakres temperatur: -40 - + 65°C, 2.6V / 85°C,
- Zapewniony > 20% wzrost wydajności w porównaniu do produktów 2.7V,
- Typowy profil rozładowania > 35% energii użytkowej,
- Posiada certyfikat TS16949 –System zarządzania Jakością w Branży Motoryzacyjnej.



Do typowych aplikacji tej serii należą:

- Serwery kopii zapasowych,
- Inteligentne mierniki energii elektrycznej, wody, gazu,
- Wydłużanie czasu pracy baterii,
- Hybrydowe systemy napędowe,
- Automotive & Transport,
- Przemysłowe moduły energii zapasowej.

Kod producenta oraz najważniejsze dane:

Cap	TV Series	Capacitance (-10%/+30%)	DC ESR (Maximum)
10	TV1030-3R0106-R	10F	34 mohm
15	TV1325-3R0156-R	15F	30 mohm
25	TV1625-3R0256-R	25F	27 mohm
35	TV1245-3R0346-R	34F	20 mohm
35	TV1635-3R0356-R	35F	24 mohm
60	TV1840-3R0606-R	60F	18 mohm
100	TV1860-3R0107-R	100F	12 mohm

Zapytania ofertowe, pomoc techniczna: pasywne@maritex.com.pl, tel. +48 58 781 33 84.

Kondensatory MKP4C firmy WIMA

WIMA to niemiecka firma z bogatą tradycją na rynku elementów pasywnych. Ciągły postęp technologiczny i wysoka jakość produktów spowodowała dynamiczny rozwój firmy, co uplasowało ją na wysokim miejscu na rynku światowym.

Produkty WIMA posiadają rekomendacje takich firm jak: Porsche, BMW, Ford, Scania, Airbus itp.



14

Niedawno firma WIMA wprowadziła nową serię kondensatorów w kompaktowym wydaniu - **kondensatory metalizowane z serii MKP 4C**.

W porównaniu do tradycyjnych kondensatorów WIMA seria ta jest dostępna w zdecydowanie mniejszych rozmiarach. Przykładowo kondensator o pojemności 1,0 uF i napięciu 630 VDC ma o 57% mniejszą objętość a kondensator 0,1 uF i napięciu 630 VDC może mieć nawet o 59% mniejszy rozmiar niż w przypadku standardowego produktu serii MKP 4.

Tę grupę produktową charakteryzuje:

- Zakres pojemności: od 0,068 do 2,2 uF
- Wysoka odporność na działanie wysokich napięć,
- Odporność na aktywne i bierne spalanie,
- Wysoki stopień tłumienia zakłóceń
- Self-healing doskonała zdolność do samoregeneracji w przypadku uszkodzenia.
- Zakres napięć: 450 VDC, 520 VDC i 630 VDC
- Temperatura pracy -55 do +110 °C
- Zgodność z dyrektywą RoHS 2011/65/UE



Zapytania ofertowe, pomoc techniczna: pasywne@maritex.com.pl, tel. +48 58 781 33 84.

VII. ZASILACZE

Ultra wąskie zasilacze z serii HDR 15/30/60 , do montażu na szynie DIN

Po pierwszej serii zasilaczy DR-15/30/60/100 z plastikowymi obudowami, które były dedykowane przede wszystkim dla systemów kontrolnych, w automatyce oraz gospodarstwach domowych, dla zapewnienia jeszcze mniejszych ich kształtów oraz lepszej wydajności w Klasie II zasilaczy na szynę DIN, **Mean Well** wprowadził nową ultra wąską serię **HDR-15/30/60**.

Model HDR cechuje się uniwersalnym napięciem zasilania, 85-264VAC, o mocy (15W/30W/60W) oraz napięciem wyjściowym w zakresie (5V/12V/15V/24V/48V). Ponadto spełnia normę Unii Europejskiej DIN EN43880. Posiadają wąski kształt o szerokości (17.5mm / 35mm / 52.5mm) i jednej wysokości 90mm. Wysoka wydajność pracy do 91%.



15

Cechy podstawowe:

- ultra wąska konstrukcja - 5W: 17.5 x 90 x 54.5 mm, 30W: 35 x 90 x 54.5 mm, 60W: 52.5 x 90 x 54.5 mm
- uniwersalne napięcie zasilania: 85-264VAC lub 120-370VDC
- montaż na szynie DIN TS35 / 7.5 lub 15
- pobór mocy bez obciążenia <0.3W
- zabezpieczenie przeciwzwarciowe, przeciążeniowe, nadnapięciowe
- II klasa izolacji
- zgodność z LPS
- możliwość regulacji napięcia wyjściowego
- sygnalizacja pracy diodą LED
- chłodzenie swobodnym przepływem powietrza
- temperatura pracy -30~+70°C
- 3 lata gwarancji



Zapytania ofertowe, pomoc techniczna: zasilanie@maritex.com.pl, tel. +48 58 781 33 80.