

**Spis treści:**

OPTOELEKTRONIKA	str. 1
PÓŁPRZEWODNIKI	str. 4
TRANSM. BEZPRZEWODOWA	str. 5
AUTOMATYKA	str. 7
ELEKTROMECHANIKA	str. 9
ELEMENTY PASYWNE	str. 11

[led@maritex.com.pl](mailto:led@maritex.com.pl) +48 58 781-33-89**I. OPTOELEKTRONIKA****CREE® XLamp CXA1850**

**XLamp CXA1850** jest to tzw. LED o wysokiej gęstości (HD), dzięki nowemu rozwiązaniu możliwe jest uzyskanie bardzo dużego strumienia z bardzo małej powierzchni. **Matryce LED Cree HD** charakteryzują się dwukrotnie większym strumieniem świetlnym niż standardowe LED CXA bez zwiększania rozmiaru samej diody. Z nowej generacji diod można uzyskać ponad 9000 lumenów z 12-mm źródła światła. Matryce LED CXA1850 umożliwiają projektowanie opraw o strumieniu i jakości światła, jak 70-watowy CMH zużywając do tego o połowę mniejszą moc.

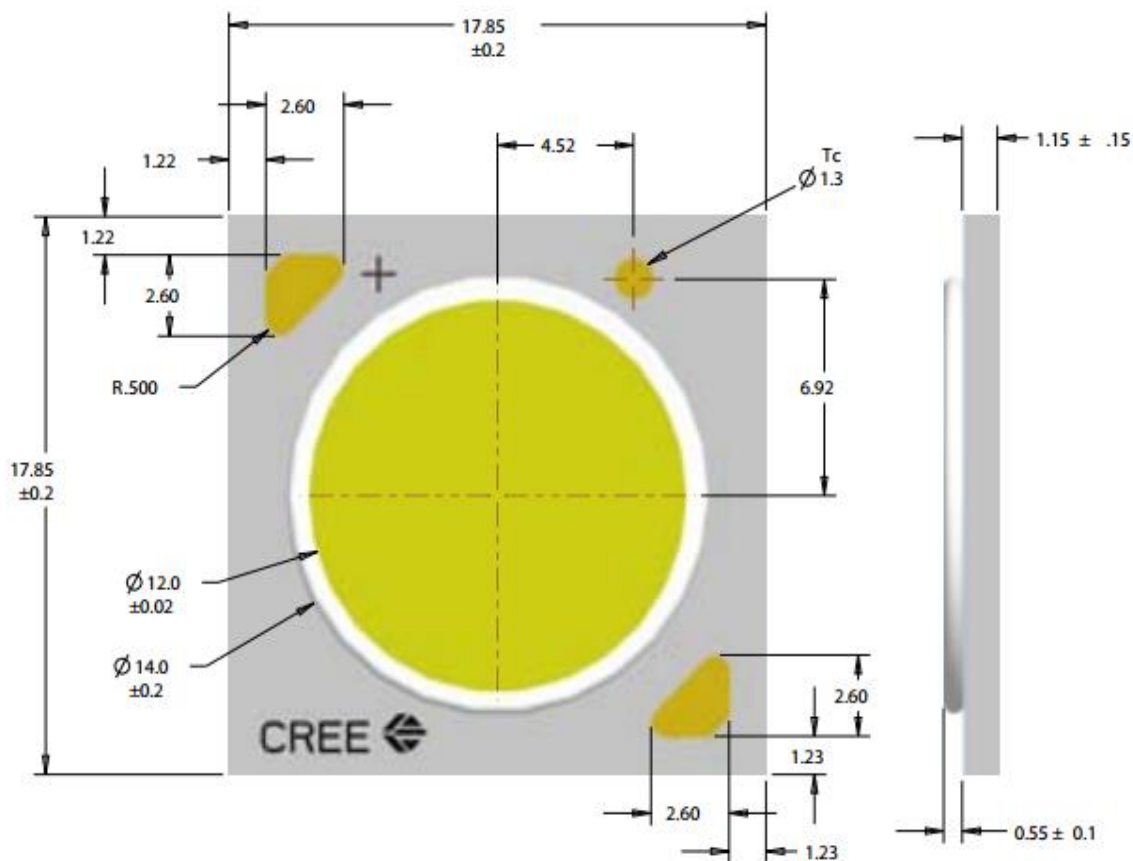
**1**

Parametry:

Wymiar (mm x mm)	17.85 x 17.85
Prąd max. (A)	2.1
Moc max. (W)	78
Strumień (lm)	6000 – 9400
LES (mm)	12
Typowe napięcie @ 1.4 A (V), 85°C	35
Kąt świecenia	115
Binowanie	85°C, ANSI White, 2- and 4-Step EasyWhite®

(c.d. str.2)

Wymiary:



Zapytania ofertowe oraz pomoc techniczna: [led@maritex.com.pl](mailto:led@maritex.com.pl)

## MBI6662 – nowa przetwornica DC/DC step down w ofercie producenta MACROBLOCK

Firma **MACROBLOCK**- czołowy producent driverów IC prezentuje w swojej ofercie układy **MBI6662**. W układach tych wykorzystano adaptacyjną modulację częstotliwości (adaptive pulse frequency modulation- PFM)



Układ MBI6662 przeznaczony jest do zasilania prądem stałym diod wysokiej mocy i może być wykorzystany w takich aplikacjach jak oświetlenie sceniczne, wall-washery czy aplikacje automotive. Jest to wysokowydajne rozwiązanie, które w prosty sposób może zostać dostosowane do potrzeb aplikacji. Prąd wyjściowy tego drivera można ustawić za pomocą zewnętrznego rezystora, dzięki czemu jasności diod LED mogą być sterowane za pomocą modulacji szerokości impulsu (PWM).

**MBI6662** posiada funkcję łagodnego startu, która ogranicza pobór prądu podczas gdy zasilanie jest włączone. Dodatkowo ma wiele innych zabezpieczeń, takich jak:

- blokada spadku napięcia- UVLO (under voltage lock out),
- zabezpieczenie termiczne- OTP (over temperature protection),
- ochrona przed przepięciami- OCP (over current protection),
- zabezpieczenie wyłączenia termicznego- TSD (thermal shutdown protection).

Dzięki powyższym funkcjom zapewniona jest niezawodność systemu i zapobieganie ewentualnym uszkodzeniom LED, gdy wystąpią nietypowe warunki. Skompensowane są ewentualne straty mocy.

### Cechy układu MBI:

- maksymalny prąd wyjściowy 2A stała,
- ponad 95% wydajność przy 36V napięcia wejściowego i stanie obciążenia: 2A, 10 diod LED,
- szeroki zakres napięcia wejściowego 4.5V ~ 60V,
- wspólne połączenie anody,
- adaptacyjna histereza PFM z ustaloną, regulowaną częstotliwością pracy,
- regulowany prąd wyjściowy,
- zintegrowany włącznik zasilania z 0.2Ω opornością,
- pełne zabezpieczenia: UVLO, OTP, OCP, TSD.

**Zapytania ofertowe oraz pomoc techniczna: Iwona Brzozowska - [ib@maritex.com.pl](mailto:ib@maritex.com.pl), tel: +4858 662 05 73.**

## II. PÓŁPRZEWODNIKI

### Nowa 3-amprowa dioda Schottky'ego pracująca w temperaturze do 175°C w ofercie NXP.



NXP Semiconductors rozszerzyło swoją dotychczasową ofertę prostowniczych diod Schottky'ego o diodę oznaczoną symbolem **PMEG6030EVP**. Charakteryzuje się ona bardzo małymi wymiarami obudowy oraz odpornością na ekstremalnie wysokie temperatury.

Podstawowe parametry diody to maksymalne napięcie wsteczne na poziomie 60V i prąd przewodzenia wynoszący 3A. Maksymalne napięcie przewodzenia podawane przez producenta przy tym prądzie i temperaturze 25°C to 475mV. To co wyróżnia ten element na tle konkurencji to fakt zastosowania bardzo płaskiej, plastikowej obudowy SOD128 FlatPower. Po raz pierwszy dioda tego typu posiadająca tak niskie napięcie przewodzenia z jednoczesną możliwością przewodzenia tak dużego prądu jest dostępna w plastikowej obudowie, której wymiary wynoszą jedynie 3.8mm x 2.5mm x 1mm. Dzięki maksymalnej temperaturze pracy złącza wynoszącej aż 175°C, dioda PMEG6030EVP otrzymała kwalifikację AEC-Q101, a więc jest odpowiednia do wysokotemperaturowych zastosowań samochodowych i przemysłowych. Stosując ją w wydajnych przetwornikach DC/DC jest również idealnym wyborem dla zasilaczy smartfonów i tabletów.

4

#### Cechy:

- prąd przewodzenia: 3A,
- szczytowy prąd przewodzenia: 70A,
- napięcie wsteczne: 60V,
- niskie maksymalne napięcie przewodzenia: 475mV,
- mała i płaska obudowa,
- kwalifikacja AEC-Q101,
- wysoka temperatura pracy złącza: 175°C,
- czas przełączania: 20ns.

#### Aplikacje:

- prostowanie niskich napięć,
- wydajne przetworniki DC/DC,
- zasilacze impulsowe,
- ochrona przed odwrotną polaryzacją.



Zapytania ofertowe, pomoc techniczna: [j.kondratowicz@maritex.com.pl](mailto:j.kondratowicz@maritex.com.pl), tel: +48 58 781 33 56.



### III. TRANSMISJA BEZPRZEWODOWA

#### Fox-1/Fox-2 – moduły GPS do współpracy z sensorami MEMS

Firma **GlobalTop** wprowadziła nowe moduły **GPS Fox-1 i Fox-2** przeznaczone do współpracy z sensorami **MEMS** (akcelerometr, magnetometr, barometr, żyroskop itp.). Sensory te komunikują się z modułem GPS po szynie I2C, zaś z procesorem poprzez szynę UART.

Moduły zbudowane są w oparciu o chipset **MediaTek MT3339** i obsługują szereg funkcji znanych z innych produktów GlobalTop: AGPS, EASY, AlwaysLocate, Data Logger i in. Moduł Fox-1 posiada antenę wewnętrzną.



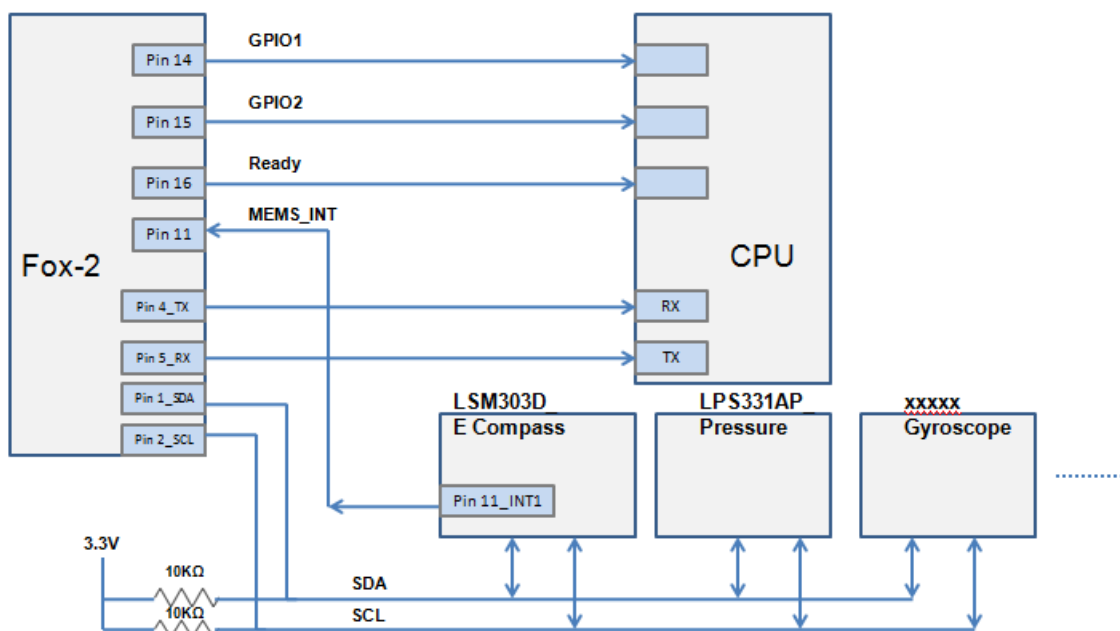
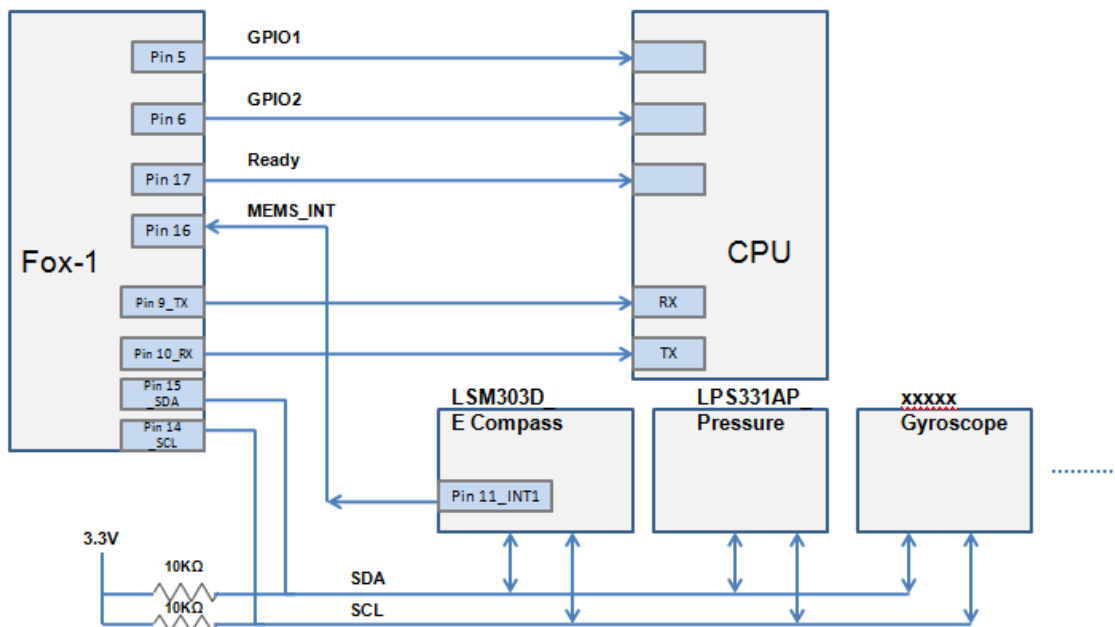
Zastosowany algorytm umożliwia zaimplementowanie funkcji Man-Down (monitorowanie położenia i wykrywanie bezruchu).

#### Typowe zastosowania modułów:

- automatyczna detekcja wypadków samochodowych z powiadaniem o pozycji
- personalny monitoring medyczny i monitoring bezpieczeństwa
- kamery i aparaty fotograficzne z modułem GPS
- tablety i smartfony

(c.d. str.6)

Przykładowe schematy aplikacyjne są podane poniżej:



6

Dokumentację nowych modułów oraz notę aplikacyjną można pobrać poniżej:

- [Fox-1](#)
- [Fox-2](#)
- [Application Note](#)

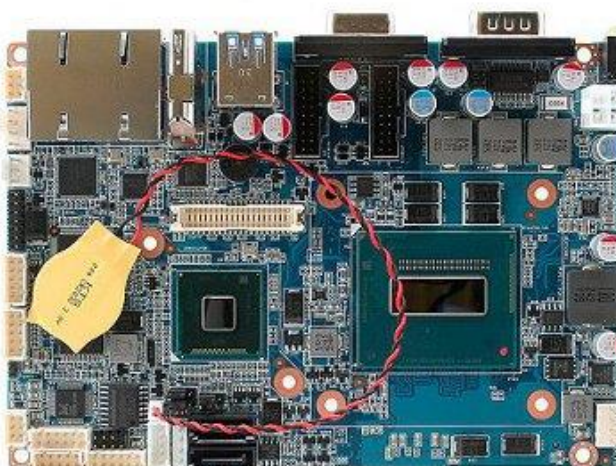
Zapytania i informacje: [l.plata@maritex.com.pl](mailto:l.plata@maritex.com.pl), tel: +48 58 662 05 72.

#### IV. AUTOMATYKA

### Komputer jednopłytkowy 3,5" ECM-QM87 Avalue

Firma Maritex, autoryzowany dystrybutor produktów **Avalue**, prezentuje komputer jednopłytkowy 3,5" **ECM-QM87** oparty na 4-tej generacji procesorów **Intel Core**.

**avalue**  
Technology Inc.



7

Dzięki procesorom 4 generacji Intel Core, które zapewniają wysoką wydajność oraz lepsze zabezpieczenia (Intel Active Management Technology 9.0), komputer ECM-QM87 idealnie odnajduje się w urządzeniach dedykowanych do przetwarzania obrazu czy zabezpieczeń sieciowych.

Komputer EMC-QM87 wyposażony jest w slot pamięci RAM wspierający do 8 GB DDR3, liczne porty IO takie jak: 1 x RS-232, 1 x RS-232/ 422/ 485, 2 x SATA III, 6 x USB 3.0, 2 x USB 2.0, 4-bit GPI, 4-bit GPO, 2x Gigabit Ethernet, trzy niezależne wyjścia video: VGA + HDMI + LVDS.

#### Zalety ECM-QM87:

- procesory 4 generacji Intel Core,
- wspiera do 8 GB RAM DDR3,
- trzy niezależne wyjścia video: VGA + HDMI + LVDS,
- 2 COM, 2 GIGA LAN, 6 USB 3.0, 2 USB 2.0, 8 DIO, 2 SATA,
- Intel Active Management Technology 9.0.

Więcej informacji znaleźć można na naszej stronie internetowej pod adresem: [ECM-QM87](#)

Zapytanie ofertowe, pomoc techniczna: [automatyka@maritex.com.pl](mailto:automatyka@maritex.com.pl), tel. +4858 662 05 65.



## Produkty Brainboxes w ofercie Maritex

Firma Maritex uzupełniła ofertę automatyki przemysłowej o różnorodne urządzenia do **transmisji danych** firmy **Brainboxes**.

Oferujemy bramki Ethernet, konwertery interfejsów, switchy przemysłowe i inne urządzenia pozwalające na transmisję danych w sieciach przemysłowych.



8

Firma Brainboxes, założona w 1984 roku w Wielkiej Brytanii, to jeden ze światowych liderów w dziedzinie projektowania i produkcji urządzeń wykorzystywanych w przemysłowej transmisji danych. Zapraszamy na [stronę producenta](#) po więcej informacji.

### Przykładowe produkty:

#### **SW-504** - niezarządzalny switch przemysłowy:

- 4 porty 10/100 Mb/s,
- zasilanie 5-30V DC,
- temperatura pracy od -30 st. C do +80 st. C,
- montaż na szynie DIN.

#### **ES-511** - konwerter Ethernet - RS232/422/485:

- zasilanie 5-30V DC,
- temperatura pracy od -30 st. C do +80 st. C,
- montaż na szynie DIN.

Po więcej informacji zapraszamy na stronę: [Transmisja danych w przemyśle](#).

Zapytania ofertowe, pomoc techniczna: [automatyka@maritex.com.pl](mailto:automatyka@maritex.com.pl), tel: +48 58 662 05 65.



## V. ELEKTROMECHANIKA

### Złącza serii M-8 produkcji Amphenol-LTW

Z przyjemnością prezentujemy złącza serii **M-8**. Są to jedne z najpopularniejszych złącz, stosowanych w układach pomiarowych, do podłączenia czujników itp.

Dodatkowym atutem są bardzo małe gabaryty, wysoka klasa szczelności **IP67**, w związku z czym, złącza mogą być stosowane w różnych aplikacjach.

Oferta Maritex dotyczy serii gniazd oraz współpracujących z nimi wtyków.

#### Nowości dotyczą:

gniazd męskich/żeńskich, montowanych od wewnątrz/zewnątrz urządzenia, do podlutowania przewodów, wodoszczelnych IP67, dostępnych o ilości styków: 3,4.



wtyków zakończonych kablem, męskich/żeńskich, prostych, z połączeniem gwintowanym, dostępnych o ilości styków: 3, 4.



9

Więcej informacji: <http://www.maritex.com.pl/pl/shop/products/33924/>

Zapytania ofertowe, pomoc techniczna: [m.losin@maritex.com.pl](mailto:m.losin@maritex.com.pl), tel: +48 58 781 33 74.

## Złącza serii M-12 produkcji Amphenol-LTW

Firma Maritex autoryzowany dystrybutor produktów **Amphenol-LTW** ma przyjemność zaprezentować złącza **serii M-12**. Są to jedne z najpopularniejszych złączy, stosowanych w układach pomiarowych, do podłączenia czujników itp.

**Amphenol**

Dodatkowym atutem są małe gabaryty, wysoka klasa szczelności **IP67**, w związku z czym, złącza mogą być stosowane również w wymagających aplikacjach.

Oferta Maritex dotyczy serii gniazd oraz współpracujących z nimi wtyków.

### Nowości dotyczą:

gniazd męskich/żeńskich, montowanych od wewnątrz/zewnątrz urządzenia, do podlutowania przewodów, wodoszczelnych IP68, dostępnych o ilości styków: 3, 4, 5, 8.

wtyków męskich/żeńskich, prostych, z połączeniem gwintowanym, do kabla, dostępnych o ilości styków: 3, 4, 5, 8.

wtyków zakończonych kablem, męskich/żeńskich, prostych, z połączeniem gwintowanym, dostępnych o ilości styków: 3, 4, 5, 8.



10

Zachęcamy do zapoznania się z naszą ofertą, a także zwrócenie uwagi na nową funkcjonalność w zakładce info. Znajdą tam Państwo oprócz podstawowych informacji technicznych, informacje na temat produktów powiązanych. Mamy nadzieję że nowe rozwiązania przypadną Państwu do gustu.

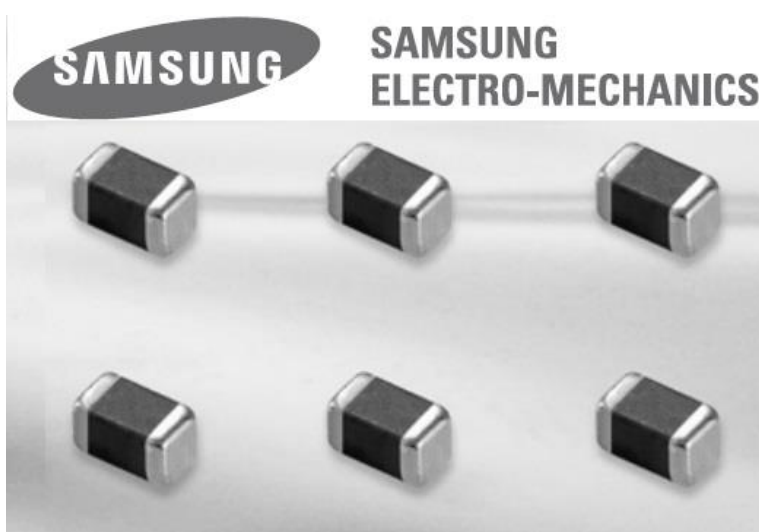
Więcej informacji: <http://www.maritex.com.pl/pl/shop/products/33925/>

Zapytania ofertowe, pomoc techniczna: [m.losin@maritex.com.pl](mailto:m.losin@maritex.com.pl), tel: +48 58 781 33 74.

## VI. ELEMENTY PASYWNE

### Super-małe kondensatory ceramiczne SMD - Samsung

Firma **Samsung** to jeden z największych producentów elementów elektronicznych na świecie. Oferuje szeroką gamę elementów pasywnych przeznaczonych dla technologii SMD, w tym między innymi **rezystory grubowarstwowe** oraz **wielowarstwowe kondensatory ceramiczne**.



11

Stosunkowo niedawno w ofercie firmy Samsung pojawiły się kondensatory ceramiczne o bardzo małych wymiarach obudowy, a mianowicie:

- seria **CL02** [01005] o wymiarach 0.4x0.2x0.2 (mm)
- seria **CL03** [0201] o wymiarach 0.6x0.3x0.3 (mm)

#### Najważniejsze cechy nowych serii super-małych kondensatorów:

- bardzo małe rozmiary obudowy,
- bardzo mała wartość ESR (rezystancja szeregową) dla serii CL03,
- przeznaczenie wyłącznie do lutowania rozplwowego,
- możliwość instalacji w miniaturowych urządzeniach radiowych, urządzeniach mobilnych oraz wysokiej częstotliwości.

#### Przykładowe aplikacje:

- generatory VCO, tunery, moduły RF,
- moduły MCM (multi-chip),
- telefony komórkowe, urządzenia bezprzewodowe LAN, notebooki.

Karta technologiczna do pobrania ze [strony](#).

Zapytanie ofertowe, pomoc techniczna: [pasywne@maritex.com.pl](mailto:pasywne@maritex.com.pl), tel: +4858 662 05 74.

## Rezonatory kwarcowe o wymiarach 2.0x1.6mm

Firma **SJK** produkuje wysokiej jakości rezonatory kwarcowe, oscylatory, filtry i rezonatory SAW.

Stawia na rozwiązania pewne, sprawdzone i bezpieczne.

Chcielibyśmy państwu przedstawić **rezonatory kwarcowe** o rozmiarze 2.0x1.6mm. Działają one na częstotliwości od 20MHz do 54MHz, przy stabilności rzędu 10-30ppm.



### Zalety:

- bardzo krótki czas realizacji – ok. 3 tygodni,
- wysoka jakość wykonania,
- konkurencyjna cena,
- wysoka odporność na ciepło,
- wysoka stabilność oraz precyzja częstotliwości.

### Zastosowanie:

- cyfrowe urządzenia zabezpieczające,
- aparaty i kamery cyfrowe,
- urządzenia przenośne oraz komputery.

Karta technologiczna do pobrania ze [strony](#).

Zapytanie ofertowe, pomoc techniczna: [pasywne@maritex.com.pl](mailto:pasywne@maritex.com.pl), tel: +4858 662 05 74.